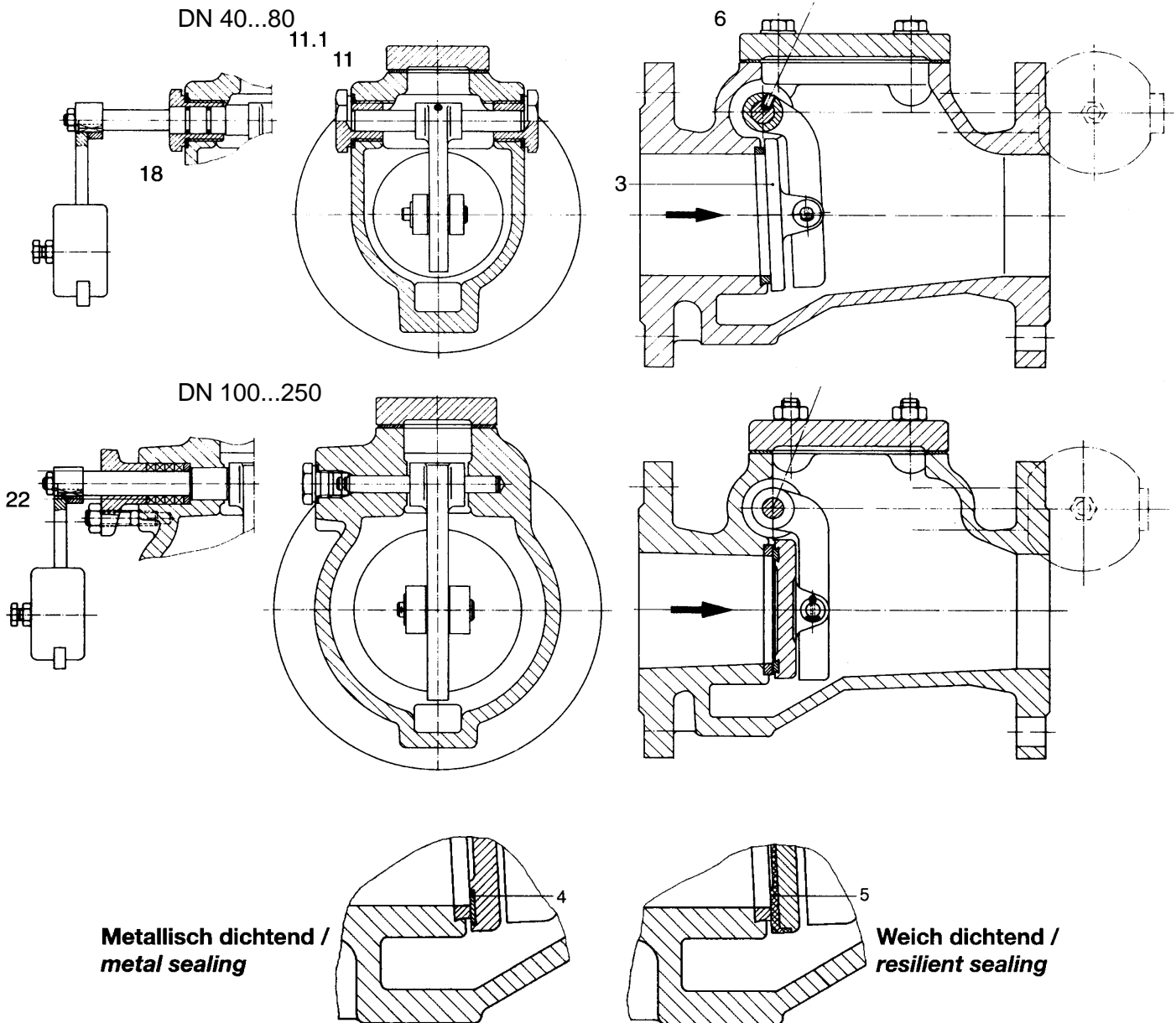


VAG RSK

DN 40...250

Rückschlagklappe



Teil	Benennung	Description	Material
3	Klappenscheibe	Disc	GGG-40
4	Klappendichtung (eingepresst) [metallisch dichtend]	Disc sealing	1.4551
5	Klappendichtung (aufvulkanisiert) [weich dichtend]	Disc sealing	EPDM
6	Deckeldichtung	Cover gasket	Eurosil
11	Verschlusschraube	Screw plug	CU Zn 37
11.1	Dichtring	Gasket	Eurosil
18	O-Ring (DN 40...80)	o-ring	Viton
22	Stopfbuchspackung (DN 100...250)	Stuffing box packing	Packungsschnur / packing

Ersatzteile

Pos.	Benennung	Stck.	Sach-Nr.
SET 1 Dichtungen - für alle DN bestehend aus:			
6	Deckeldichtung	1	
11	Verschlusschraube	1	
11.1	Dichtring	1	
18	O-Ring (DN 40...80)	1	
22	Stopfbuchspackung (DN 100...250)	1	
	DN 40		2-28-00333-304
	DN 50		2-28-00333-305
	DN 65		2-28-00333-306
	DN 80		2-28-00333-308
	DN 100		2-28-00333-310
	DN 125		2-28-00333-312
	DN 150		2-28-00333-315
	DN 200		2-28-00333-320
	DN 250		2-28-00333-325

SET 2 Klappenscheibe weich dichtend - für alle DN bestehend aus:			
3	Klappenscheibe	1	
5	Klappendichtung (aufvulkanisiert)	1	
	DN 40		2-28-00333-404
	DN 50		2-28-00333-405
	DN 65		2-28-00333-406
	DN 80		2-28-00333-408
	DN 100		2-28-00333-410
	DN 125		2-28-00333-412
	DN 150		2-28-00333-415
	DN 200		2-28-00333-420
	DN 250		2-28-00333-425

SET 2 Klappenscheibe metallisch dichtend - für alle DN bestehend aus:			
3	Klappenscheibe	1	
5	Klappendichtung (eingepresst)	1	
	DN 40		2-28-00333-504
	DN 50		2-28-00333-505
	DN 65		2-28-00333-506
	DN 80		2-28-00333-508
	DN 100		2-28-00333-510
	DN 125		2-28-00333-512
	DN 150		2-28-00333-515
	DN 200		2-28-00333-520
	DN 250		2-28-00333-525



**VAG-
Armaturen
GmbH**
Carl-Reuther-Straße 1
D-68305 Mannheim
Postfach 31 05 48
D-68265 Mannheim
Telefon (0621) 749 - 0
Telefax (0621) 749 - 2153
Internet: www.vag-armaturen.com

© by VAG-Armaturen GmbH