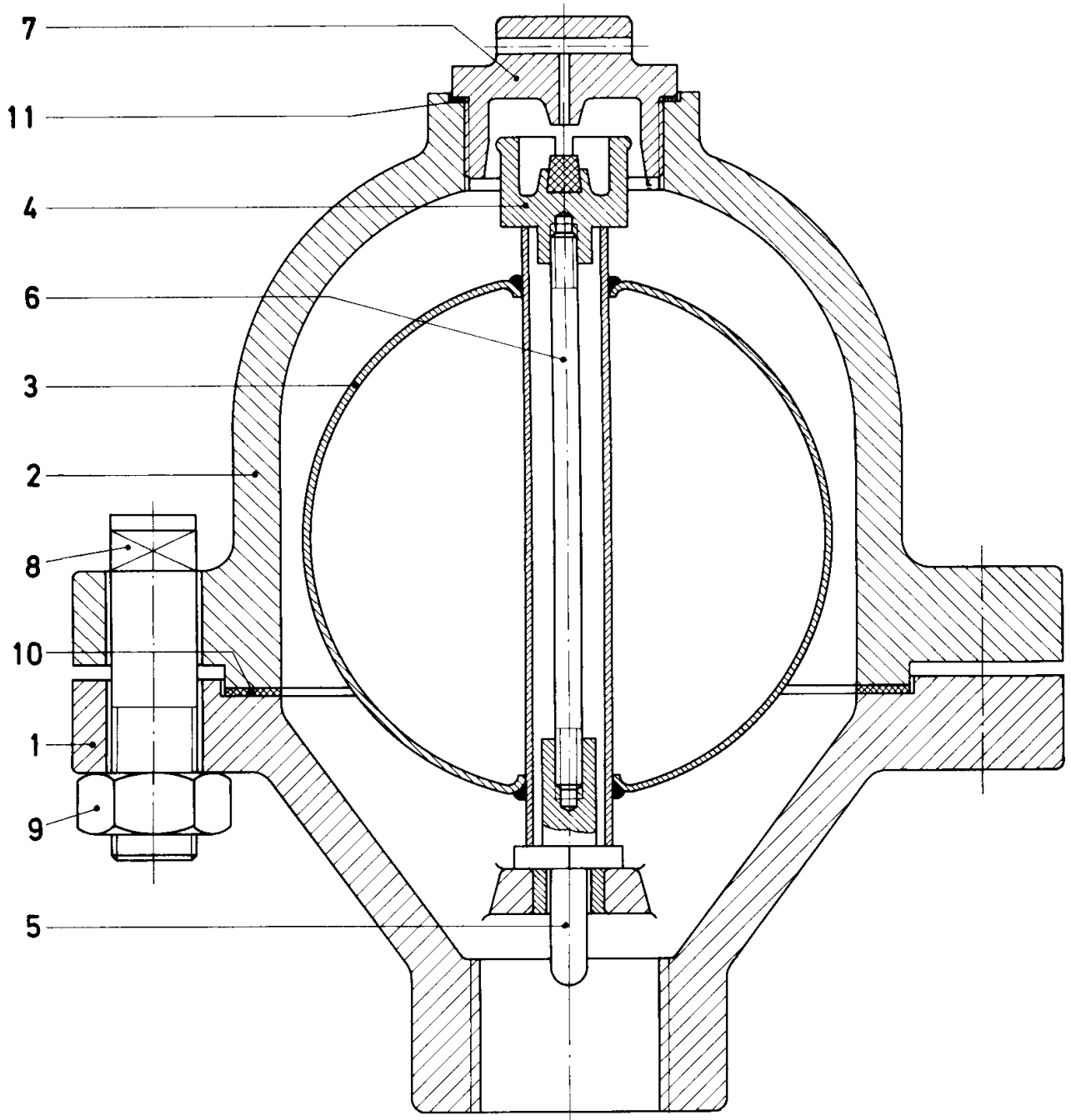


VAG Single Air Valve

DN 25 PN 10



Teil Part	Benennung / Description	
1	Gehäuse-Unterteil mit Führungsbuchse	Body, bottom with guide bush
2	Gehäuse-Oberteil	Body, top
3	Schwimmerkugel	Float ball
4	Oberes Führungsstück mit Stopfendichtung	Top guide with plug seal
5	Unteres Führungsstück	Lower guide
6	Verbindungsstange	Connecting rod
7	Ventilstopfen	Valve plug
8	Hammerschraube	T-head bolt
9	Sechskantmutter	Hex.-nut
10	Flachdichtung	Gasket
11	Flachdichtung	Gasket

Spare parts list

Part	Description	piece	code number
	DN 25 PN 10		
3	SET 1 Float ball	1	1-14-13312-554
	SET 2 Guide piece	1	2-14-23902-252
4	Top guide with plug seal	1	
5	Lower guide	1	
	SET 3 Gasket	1	2-14-23902-253
4	Top guide with plug seal	1	
10	Gasket	1	
11	Gasket	1	
3	Float ball	1	1-14-13312-554
4	Top guide with plug seal	1	2-14-13368-000
5	Lower guide	1	1-14-10684-650
10	Gasket	1	1-75-33209-506
11	Gasket	1	1-75-33261-300



VAG-Armaturen GmbH
Carl-Reuther-Straße 1
D-68305 Mannheim
P.O.B. 31 05 48
D-68265 Mannheim
Phone (0621) 749 - 0
Fax (0621) 749 - 2153
Internet: www.vag-armaturen.com

© by VAG-Armaturen GmbH