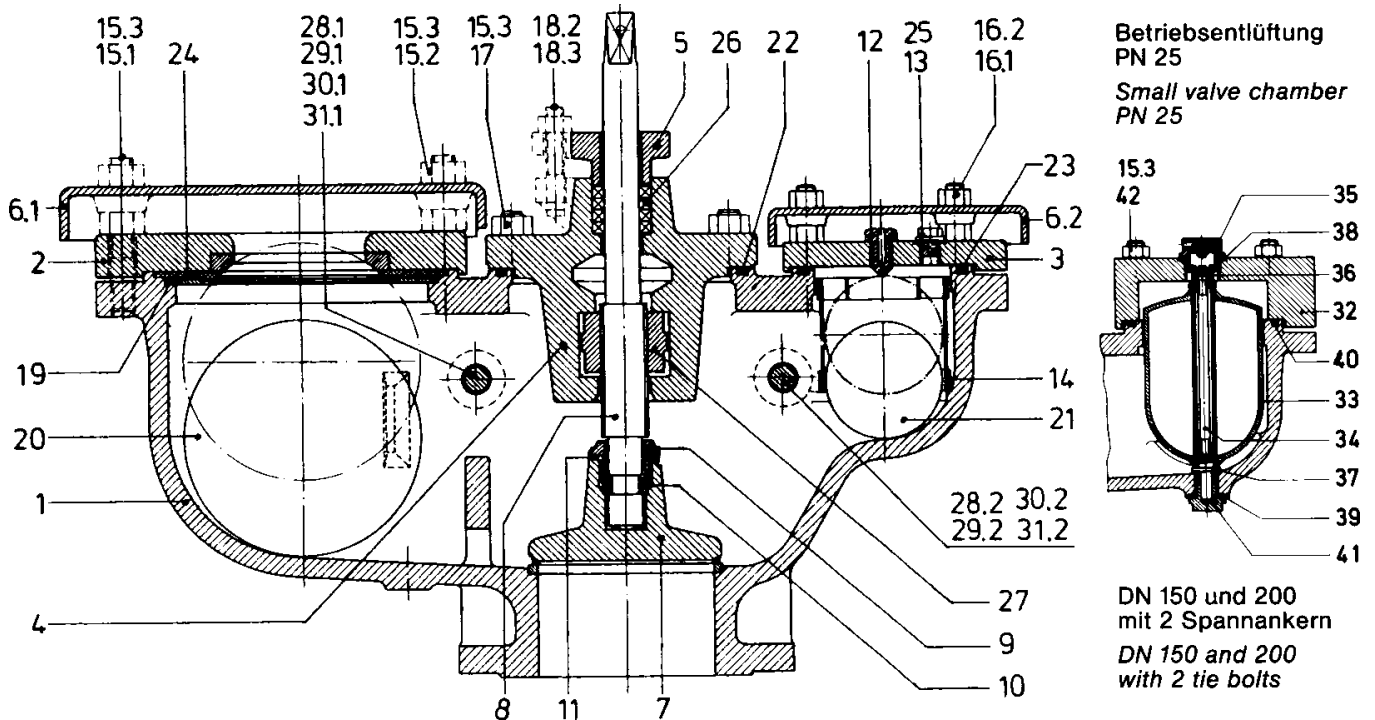


VAG Double Orifice Air Valve

DN 80...100 PN 10 / 16 / 25



Teil Part	Benennung / Description	
1	Gehäuse mit Sitzring	Body with seat ring
2	Deckel mit Sitzring	Cover with seat ring
3	Deckel	Cover
4	Stopfbuchsgehäuse	Stuffing-box body
5	Stopfbuchse mit Futter	Gland with bush
6.1	Spritzwasserdeckel (große Ventilkammer)	Splash cover (large valve chamber)
6.2	Spritzwasserdeckel (kleine Ventilkammer)	Splash cover (small valve chamber)
7	Ventilkegel mit aufgepanzelter Sitzfläche	Valve disk, seat hard-faced
8	Spindel	Stem
9	Überwurfschraube	Cap screw
10	Spindelring (2teilig)	Stem ring (of two parts)
11	Sicherungsblech	Locking plate
12	Entlüftungsschraube	Vent screw
13	Verschlußschraube	Plug
14	Kugelkäfig	Float cage
15.1	Stiftschraube	Stud
15.2	Stiftschraube DN 200	Stud DN 200
15.3	Sechskantmutter	Hexagon nut
16.1	Stiftschraube	Stud
16.2	Sechskantmutter DN 100...200	Hexagon nut DN 100...200
17	Stiftschraube	Stud
18.2	Sechskantmutter	Hexagon nut
18.3	Hammerschraube	T-head bolt
19	Zwischenring	Intermediate ring
20	Hohlkugel(große Ventilkammer)	Float (large valve chamber)

Teil Part	Benennung / Description	
21	Hohlkugel(kleine Ventilkammer)	Float (small valve chamber)
22	O-Ring	O-ring
23	O-Ring	O-ring
24	Flachdichtung	Gasket
25	Dichtring	Sealing ring
26	Stopfbuchspackung	Stuffing-box packing
27	Spindelmutter	Stem nut
28.1	Spannanker	Tie bolt
28.2	Spannanker	Tie bolt
29.1	Hutmutter	Cap nut
29.2	Hutmutter	Cap nut DN 150 and 200
30.1	Scheibe	Washer
30.2	Scheibe	Washer
31.1	O-Ring	O-ring
31.2	O-Ring	O-ring
32	Deckel	Cover
33	Schwimmer	Float ball
34	Verbindungsstange	Connecting rod
35	Entlüftungsschraube	Vent screw
36	Führungsstück m. Stopfendichtung	Guide piece with plug seal
37	Unteres Führungsstück	Lower guide piece
38	Dichtring	Sealing ring
39	Dichtring	Sealing ring
40	O-Ring	O-ring
41	Untere Halteschraube	Bottom fixing screw
42	Stiftschraube	Stud

Spare parts list

Part	Description	piece	code number
DN 80			
	SET 1 Float (large valve chamber)	1	2-14-23902-081
19	Intermediate ring	1	
20	Float (large valve chamber)	1	
24	Gasket	1	
	SET 2 Float (small valve chamber)	1	2-14-23902-082
21	Float (small valve chamber)	1	
23	O-ring	1	
	SET 3 Gasket	1	2-14-23902-083
19	Intermediate ring	1	
22	O-ring	1	
23	O-ring	1	
24	Gasket	1	
25	Sealing ring	1	
26	Stuffing-box packing	4	
	SET 4 Stem nut / Stuffing-box packing	1	2-14-23902-084
26	Stuffing-box packing	4	
27	Stem nut	1	
	SET 5 Float ball (PN 25)	1	2-14-23902-085
33	Float ball	1	
36	Top guide	1	
37	Lower guide	1	
38	Sealing ring	1	
39	Sealing ring	1	
40	O-ring	1	
DN 100			
	SET 1 Float (large valve chamber)	1	2-14-23902-101
19	Intermediate ring	1	
20	Float (large valve chamber)	1	
24	Gasket	1	
	SET 2 Float (small valve chamber)	1	2-14-23902-102
21	Float (small valve chamber)	1	
23	O-ring	1	
	SET 3 Gasket	1	2-14-23902-103
19	Intermediate ring	1	
22	O-ring	1	
23	O-ring	1	
24	Gasket	1	
25	Sealing ring	1	
26	Stuffing-box packing	5	
	SET 4 Stem nut / Stuffing-box packing	1	2-14-23902-104
26	Stuffing-box packing	5	
27	Stem nut	1	
	SET 5 Float ball (PN 25)	1	2-14-23902-105
33	Float ball	1	
36	Top guide	1	
37	Lower guide	1	
38	Sealing ring	1	
39	Sealing ring	1	
40	O-ring	1	



VAG-Armaturen GmbH
 Carl-Reuther-Straße 1
 D-68305 Mannheim
 P.O.B. 31 05 48
 D-68265 Mannheim
 Phone (0621) 749 - 0
 Fax (0621) 749 - 2153
 Internet: www.vag-armaturen.com

© by VAG-Armaturen GmbH