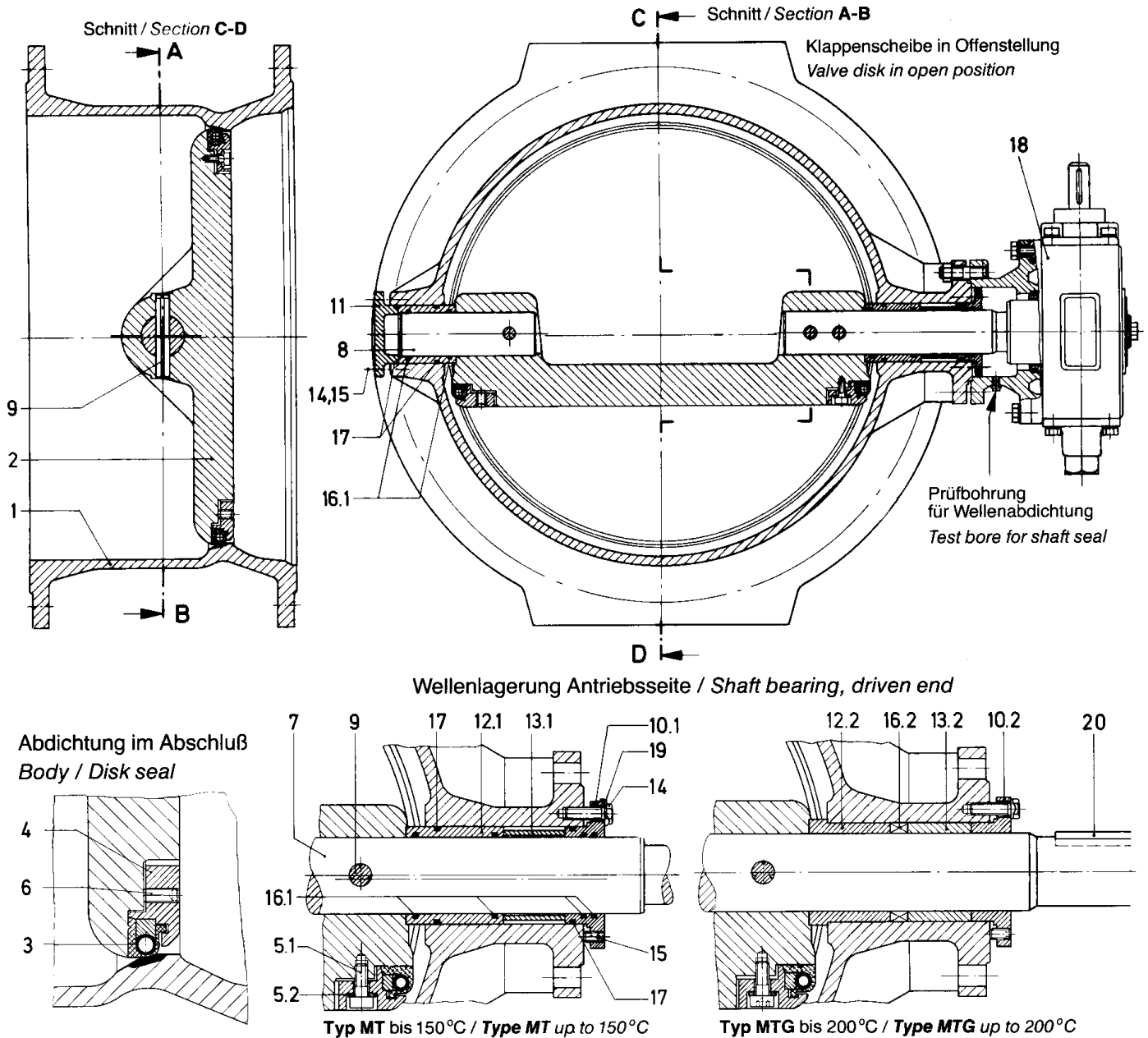


# VAG EKN® Absperrklappe

## DN 500...600 PN 10 / 16

### Ausführung MT / MTG



Teil Part	Benennung / Description	
1	Gehäuse	Body
2	Klappenscheibe	Disk
3	Profildichtring	Profile sealing ring
4	Haltering	Retaining ring
5.1	Zylinderschraube	Hex. socket head cap screw
5.2	Scheibe	Washer
6	Gewindestift	Hex. socket set screw
7	Welle, Antriebsseite	Shaft, driven end
8	Welle, Deckelseite	Shaft, free end
9	Zylinderkerbstift	Straight grooved pin
10.1	Lagerflansch, Typ MT	Bearing flange, Type MT
10.2	Lagerflansch, Typ MTG	Bearing flange, Type MTG

11	Lagerdeckel	Bearing cover
12.1	Lagerbuchse, Typ MT	Bearing bush, Type MT
12.2	Lagerbuchse, Typ MTG	Bearing bush, Type MTG
13.1	Distanzrohr, Typ MT	Spacer tube, Type MT
13.2	Distanzbuchse, Typ MTG	Spacer bush, Type MTG
14	Sechskantschraube	Hex. bolt
15	Gewindestift	Hex. socket set screw
16.1	O-Ring, Typ MT	O-Ring, Type MT
16.2	Packungsring, Typ MTG	Packing ring, Type MTG
17	O-Ring, Typ MT	O-Ring, Type MT
18	Schneckengetriebe kompl.	Worm gear unit
19	Sicherungsblech	Locking washer
20	Paßfeder	Parallel key

# Ersatzteile

Pos.	Benennung	Stck.	Sach-Nr.
<b>DN 500 PN 10</b>			
	<b>SET 1 Profildichtung / Haltering</b>	<b>1</b>	<b>2-23-37138-500</b>
3	Profildichtring	1	
4	Haltering	1	
5.1	Zylinderschraube	8	
6	Gewindestift	4	
	<b>SET 2a Dichtungen für MT</b>	<b>1</b>	<b>2-23-37138-501</b>
3	Profildichtring	1	
16.1	O-Ring	6	
17	O-Ring	4	
	<b>SET 2b Dichtungen für MTG</b>	<b>1</b>	<b>2-23-37138-502</b>
3	Profildichtring	1	
16.2	Packungsring	2	
7	Welle Antriebsseite	1	1-23-30658-550
8	Welle Deckelseite	1	1-23-27564-550
9	Nietstift	3	1-23-33899-550
12	Lagerbuchse, MT	2	1-23-27409-180
12.1	Lagerbuchse Antriebsseite MTG	1	1-23-28692-180
12.2	Lagerbuchse Deckelseite MTG	1	1-23-28693-180
19	Sicherungsblech	4	1-75-33091-492
<b>DN 500 PN 16</b>			
	<b>SET 1 Profildichtung / Haltering</b>	<b>1</b>	<b>2-23-37139-500</b>
3	Profildichtring	1	
4	Haltering	1	
5.1	Zylinderschraube	8	
6	Gewindestift	4	
	<b>SET 2a Dichtungen für MT</b>	<b>1</b>	<b>2-23-37139-501</b>
3	Profildichtring	1	
16.1	O-Ring	6	
17	O-Ring	4	
	<b>SET 2b Dichtungen für MTG</b>	<b>1</b>	<b>2-23-37139-502</b>
3	Profildichtring	1	
16.2	Packungsring	2	
7	Welle Antriebsseite	1	1-23-30597-551
8	Welle Deckelseite	1	1-23-27607-550
9	Nietstift	3	1-23-33900-550
12	Lagerbuchse, MT	2	1-23-27410-180
12.1	Lagerbuchse Antriebsseite MTG	1	1-23-29766-180
12.2	Lagerbuchse Deckelseite MTG	1	1-23-29767-180
19	Sicherungsblech	4	1-75-33091-492
<b>DN 600 PN 10</b>			
	<b>SET 1 Profildichtung / Haltering</b>	<b>1</b>	<b>2-23-37138-600</b>
3	Profildichtring	1	
4	Haltering	1	
5.1	Zylinderschraube	12	
6	Gewindestift	6	
	<b>SET 2a Dichtungen für MT</b>	<b>1</b>	<b>2-23-37138-601</b>
3	Profildichtring	1	
16.1	O-Ring	6	
17	O-Ring	4	
	<b>SET 2b Dichtungen für MTG</b>	<b>1</b>	<b>2-23-37138-602</b>
3	Profildichtring	1	
16.2	Packungsring	2	
7	Welle Antriebsseite	1	1-23-30597-551
8	Welle Deckelseite	1	1-23-27607-550
9	Nietstift	3	1-23-33900-550
12	Lagerbuchse, MT	2	1-23-27410-180
12.1	Lagerbuchse Antriebsseite MTG	1	1-23-29766-180
12.2	Lagerbuchse Deckelseite MTG	1	1-23-29767-180
19	Sicherungsblech	4	1-75-33091-492
<b>DN 600 PN 16</b>			
	<b>SET 1 Profildichtung / Haltering</b>	<b>1</b>	<b>2-23-37139-600</b>
3	Profildichtring	1	
4	Haltering	1	
5.1	Zylinderschraube	12	
6	Gewindestift	6	
	<b>SET 2a Dichtungen für MT</b>	<b>1</b>	<b>2-23-37139-601</b>
3	Profildichtring	1	
16.1	O-Ring	6	
17	O-Ring	4	
	<b>SET 2b Dichtungen für MTG</b>	<b>1</b>	<b>2-23-37139-602</b>
3	Profildichtring	1	
16.2	Packungsring	2	
7	Welle Antriebsseite	1	1-23-31174-550
8	Welle Deckelseite	1	1-23-27570-550
9	Nietstift	3	1-23-33901-550
12	Lagerbuchse, MT	2	1-23-27525-180
12.1	Lagerbuchse Antriebsseite MTG	1	1-23-28888-180
12.2	Lagerbuchse Deckelseite MTG	1	1-23-28889-180
19	Sicherungsblech	4	1-75-33091-494



VAG-Armaturen GmbH  
 Carl-Reuther-Straße 1  
 D-68305 Mannheim  
 Postfach 31 05 48  
 D-68265 Mannheim  
 Telefon (0621) 749 - 0  
 Telefax (0621) 749 - 2153  
 Internet: www.vag-armaturen.com

© by VAG-Armaturen GmbH