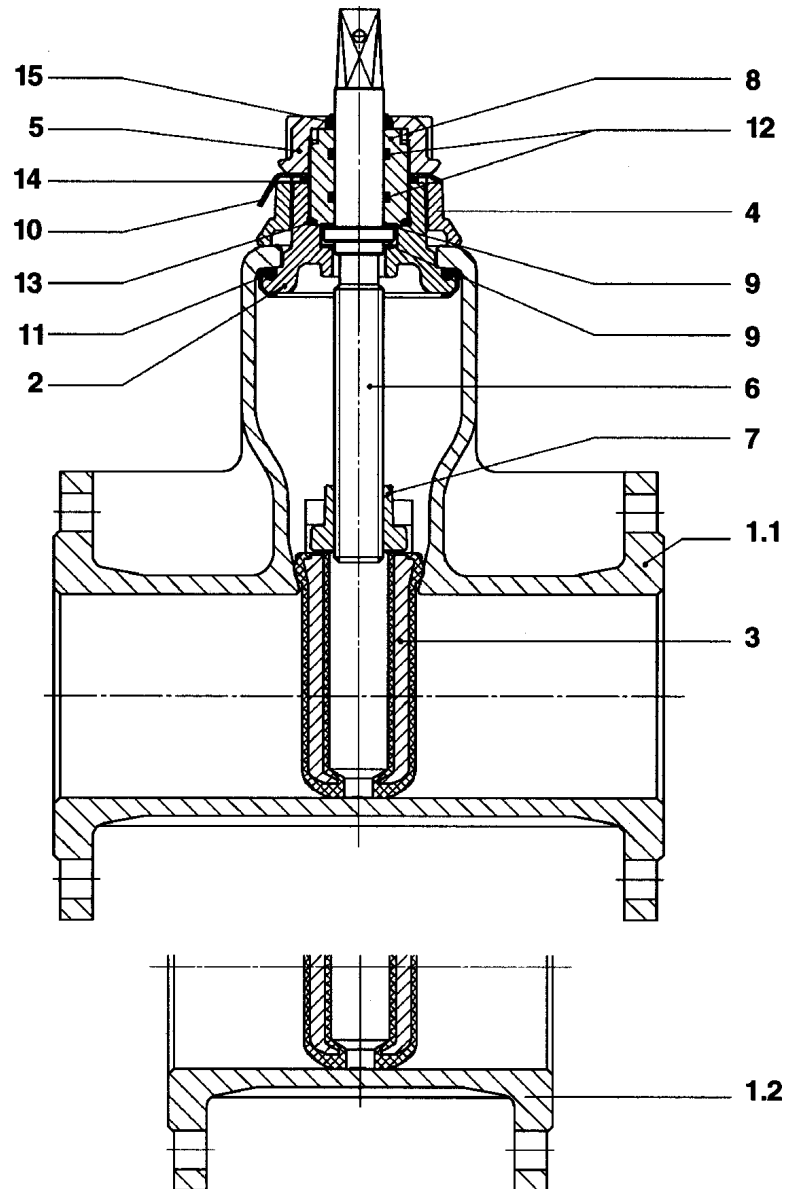


VAG BETA® 200 Robinet-Vanne



DN 40...125 PN 10/16

Exécution : à partir de 2003



Pièce	Désignation	Matériau
1 .1	Corps écartement selon EN 558-1, série de base 15	GGG-40
1 .2		
2	Chapeau	GGG-40
3	Opercule, entièrement surmoulé de caoutchouc	GGG-40 / EPDM
4	Bague de support	GGG-40
5	Écrou du palier	GGG-40
6	Tige	X 20 Cr 13
7	Écrou de tige	Cu Zn 40 Pb 2
8	Logement de tige	Cu Zn 40 Pb 2
9	Rondelle de glissement	POM
10	Disque de blocage avec repérage	X 6 Cr Ni Ti 18 10
11	Joint profilé	EPDM
12	Joint torique (logement de tige – tige)	NBR
13	Joint d'étanchéité (logement de tige – tige)	NBR
14	Joint torique (logement de tige – écrou du palier)	NBR
15	Anneau de nettoyage	PUR

Pièces de rechange

Pièce	Désignation	Nombre	Numéro de référence
DN 40 / 50			
	KIT 1	1	2-28-00670-000
9	Rondelle de glissement		
11	Joint profilé		
12	Joint torique		
13	Joint d'étanchéité		
14	Joint torique		
15	Anneau de nettoyage		
3	KIT 2W Opercule (EPDM)	1	2-28-00770-003
3	KIT 2G Opercule (NBR)	1	2-28-00770-002
	KIT 3	1	2-28-00670-001
6	Tige		
7	Ecrou de tige		
8	Logement de tige		
DN 65 / 80			
	KIT 1	1	2-28-00671-000
9	Rondelle de glissement		
11	Joint profilé		
12	Joint torique		
13	Joint d'étanchéité		
14	Joint torique		
15	Anneau de nettoyage		
3	KIT 2W Opercule (EPDM)	1	2-28-00771-003
3	KIT 2G Opercule (NBR)	1	2-28-00771-002
	KIT 3	1	2-28-00671-001
6	Tige		
7	Ecrou de tige		
8	Logement de tige		
DN 100			
	KIT 1	1	2-28-00672-000
9	Rondelle de glissement		
11	Joint profilé		
12	Joint torique		
13	Joint d'étanchéité		
14	Joint torique		
15	Anneau de nettoyage		
3	KIT 2W Opercule (EPDM)	1	2-28-00772-003
3	KIT 2G Opercule (NBR)	1	2-28-00772-002
	KIT 3	1	2-28-00672-001
6	Tige		
7	Ecrou de tige		
8	Logement de tige		
DN 125			
	KIT 1	1	2-28-00673-000
9	Rondelle de glissement		
11	Joint profilé		
12	Joint torique		
13	Joint d'étanchéité		
14	Joint torique		
15	Anneau de nettoyage		
3	KIT 2W Opercule (EPDM)	1	2-28-00773-003
3	KIT 2G Opercule (NBR)	1	2-28-00773-002
	KIT 3	1	2-28-00673-001
6	Tige		
7	Ecrou de tige		
8	Logement de tige		



VAG-Armaturen GmbH
 Carl-Reuther-Straße 1
 D-68305 Mannheim
 Postfach 31 05 48
 D-68265 Mannheim
 Téléphone (0621) 749 - 0
 Téléfax (0621) 749 - 2153
 Internet: www.vag-armaturen.com

© by VAG-Armaturen GmbH