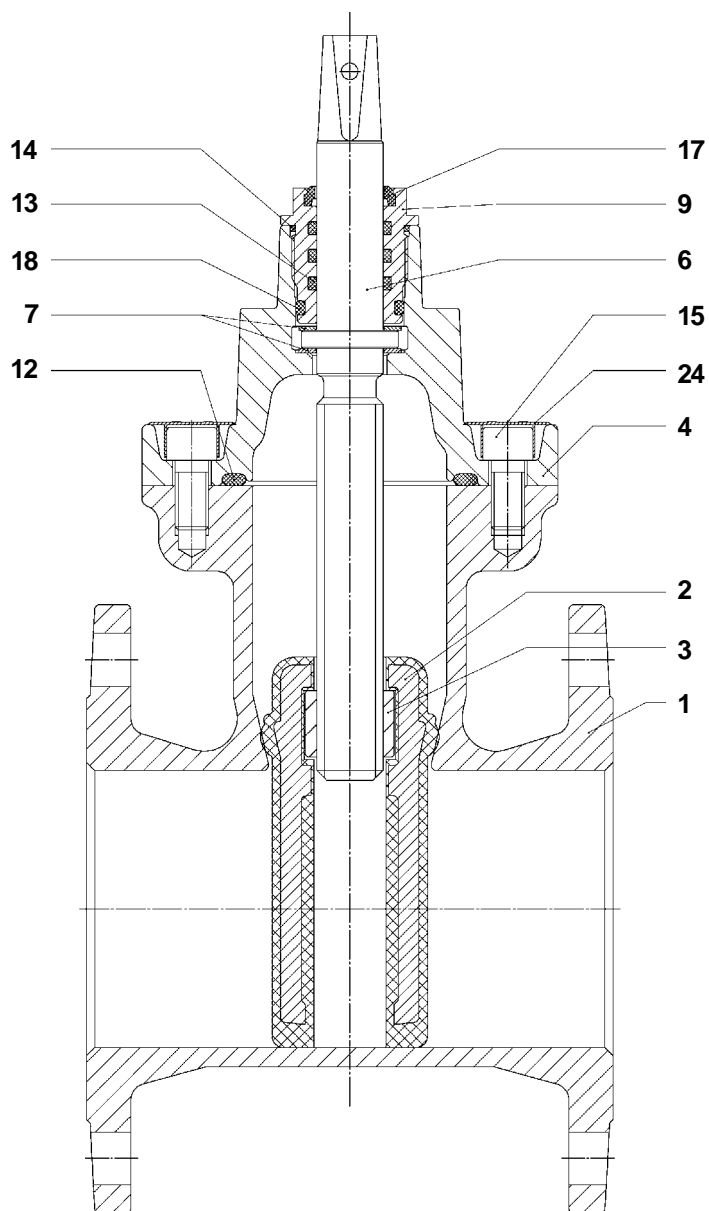


VAG Robinet-Vanne EKOpplus

DN 150...300 PN 10/16



pièce	désignation	matière	pièce détachée conseillée
1	Corps	EN-JS1030	
2	opercule, entièrement surmoulé d'élastomère	EN-JS1030 / EPDM / NBR	•
3	Écrou de tige	Laiton / Bronze	•
4	Chapeau	EN-JS1030	
6	Tige	1.4021 / 1.4057	
7	Rondelle de glissement	POM	•
9	Palier de tige de manoeuvre	Laiton	
12	Joint d'étanchéité	EPDM / NBR	•
13	Joints toriques	NBR	•
14	Joints toriques	NBR	•
15	vis cylindrique à six pans creux	A2 - 70	
17	Joint racleur	PUR	•
18	Joint torique	NBR	•
24	Bouchon	PE	

Pièces de rechange

Pièce	Désignation	Nombre	Numéro de référence
DN 150			
KIT 1a (eau potable)			2-28-00980-150
2	opercule surmoulé EPDM	1	
3	écrou de tige (laiton)	1	
7	rondelle de glissement	2	
12	joint d'étanchéité profilé EPDM	1	
13	joint torique	3	
14	joint torique	1	
17	joint racléur	1	
18	joint torique	1	
KIT 1b (eaux usées / gaz)			2-28-00981-150
2	opercule surmoulé NBR	1	
3	écrou de tige (bronze)	1	
7	rondelle de glissement	2	
12	joint d'étanchéité profilé NBR	1	
13	joint torique	3	
14	joint torique	1	
17	joint racléur	1	
18	joint torique	1	
DN 200			
KIT 1a (eau potable)			2-28-00980-200
2	opercule surmoulé EPDM	1	
3	écrou de tige (laiton)	1	
7	rondelle de glissement	2	
12	joint d'étanchéité profilé EPDM	1	
13	joint torique	3	
14	joint torique	1	
17	joint racléur	1	
18	joint torique	1	
KIT 1b (eaux usées / gaz)			2-28-00981-200
2	opercule surmoulé NBR	1	
3	écrou de tige (bronze)	1	
7	rondelle de glissement	2	
12	joint d'étanchéité profilé NBR	1	
13	joint torique	3	
14	joint torique	1	
17	joint racléur	1	
18	joint torique	1	
DN 250			
KIT 1a (eau potable)			2-28-00980-250
2	opercule surmoulé EPDM	1	
3	écrou de tige (laiton)	1	
7	rondelle de glissement	2	
12	joint d'étanchéité profilé EPDM	1	
13	joint torique	3	
14	joint torique	1	
17	joint racléur	1	
18	joint torique	1	
KIT 1b (eaux usées / gaz)			2-28-00981-250
2	opercule surmoulé NBR	1	
3	écrou de tige (bronze)	1	
7	rondelle de glissement	2	
12	joint d'étanchéité profilé NBR	1	
13	joint torique	3	
14	joint torique	1	
17	joint racléur	1	
18	joint torique	1	
DN 300			
KIT 1a (eau potable)			2-28-00980-300
2	opercule surmoulé EPDM	1	
3	écrou de tige (laiton)	1	
7	rondelle de glissement	2	
12	joint d'étanchéité profilé EPDM	1	
13	joint torique	3	
14	joint torique	1	
17	joint racléur	1	
18	joint torique	1	
KIT 1b (eaux usées / gaz)			2-28-00981-300
2	opercule surmoulé NBR	1	
3	écrou de tige (bronze)	1	
7	rondelle de glissement	2	
12	joint d'étanchéité profilé NBR	1	
13	joint torique	3	
14	joint torique	1	
17	joint racléur	1	
18	joint torique	1	



VAG-Armaturen GmbH
 Carl-Reuther-Straße 1
 D-68305 Mannheim
 Postfach 31 05 48
 D-68265 Mannheim
 Téléphone (0621) 749 - 0
 Téléfax (0621) 749 - 2153
 Internet: www.vag-armaturen.com

© by VAG-Armaturen GmbH