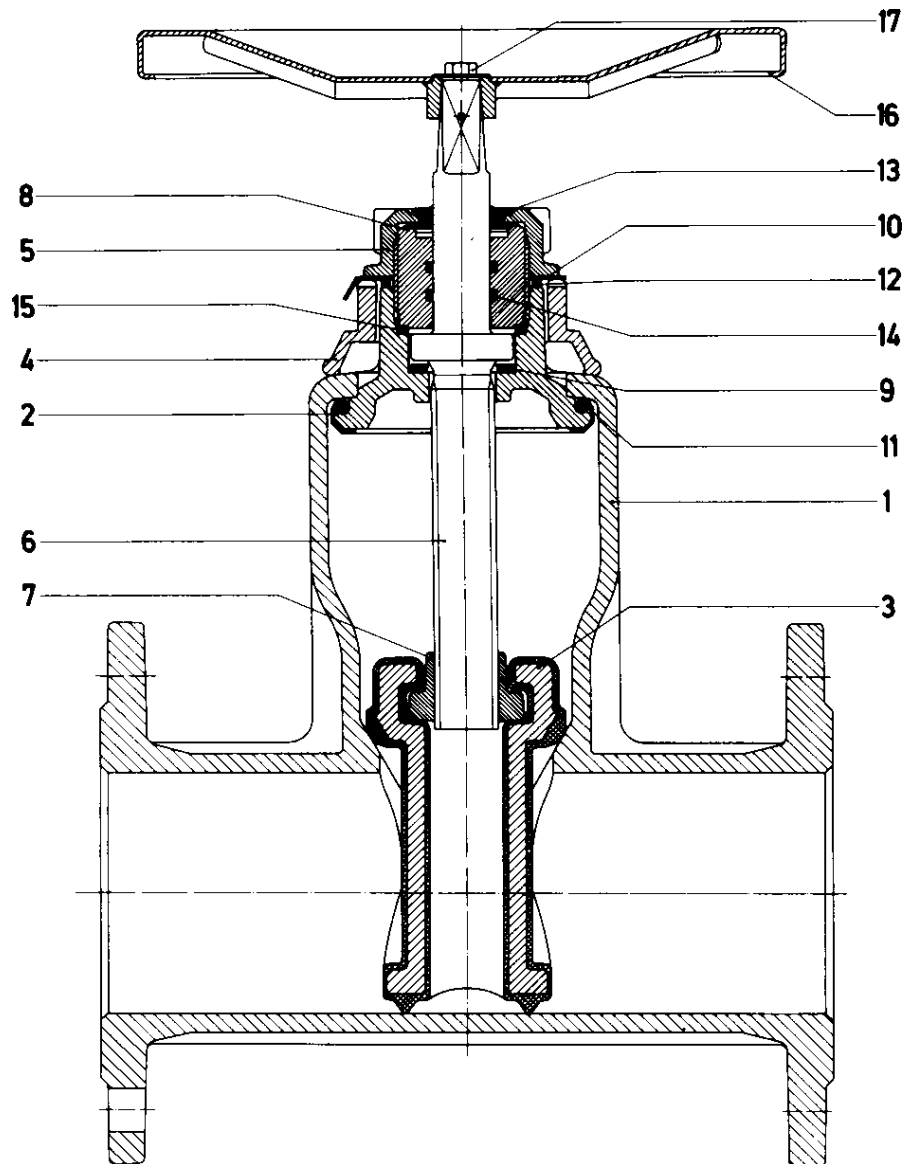


VAG BETA® 200 Robinet-Vanne



DN 100...150 PN 10/16

Exécution : jusqu'en 2002



Pièce	Désignation
1	Corps 1.1 avec raccords à bride écartement série F5 1.2 avec raccords à bride écartement série F4
2	Chapeau
3	Opercule, entièrement surmoulé de caoutchouc
4	Bague de support
5	Écrou du palier
6	Tige
7	Écrou de tige
8	Logement de tige
9	Rondelle de glissement
10	Disque de blocage avec repérage
11	Joint profilé
12	Joint d'étanchéité
13	Anneau de nettoyage
14	Joint torique
15	Joint d'étanchéité pour logement de tige

Pièces de rechange

Pièce	Désignation	Nombre	Numéro de référence
DN 100			
	KIT 1G	1	2-11-20900-000
	KIT 1W	1	2-11-20900-001
9	Rondelle de glissement		
10	Disque de blocage		
11	Joint profilé		
12	Joint d'étanchéité		
13	Anneau de nettoyage		
3	KIT 2G Opercule	1	1-11-20724-000
3	KIT 2W Opercule	1	1-11-20724-001
6	KIT 3 Tige	1	1-11-20727-550
7	KIT 4 Écrou de tige	1	1-11-20728-650
8	KIT 5G Logement de tige	1	2-11-21180-000
8	KIT 5 W Logement de tige	1	2-11-21180-001
14	Joint torique		
15	Joint d'étanchéité		
	KIT 6G	1	2-11-20938-000
	KIT 6W	1	2-11-20938-001
4	Bague de support		
5	Écrou du palier		
10	Disque de blocage		
12	Joint d'étanchéité		
13	Anneau de nettoyage		
DN 125			
	KIT 1G	1	2-11-20906-000
	KIT 1W	1	2-11-20906-001
9	Rondelle de glissement		
10	Disque de blocage		
11	Joint profilé		
12	Joint d'étanchéité		
13	Anneau de nettoyage		
3	KIT 2G Opercule	1	1-11-20901-000
3	KIT 2W Opercule	1	1-11-20901-001
6	KIT 3 Tige	1	1-11-20903-550
7	KIT 4 Écrou de tige	1	1-11-20905-650
8	KIT 5G Logement de tige	1	2-11-21181-000
8	KIT 5 W Logement de tige	1	2-11-21181-001
14	Joint torique		
15	Joint d'étanchéité		
	KIT 6G	1	2-11-20940-000
	KIT 6W	1	2-11-20940-001
4	Bague de support		
5	Écrou du palier		
10	Disque de blocage		
12	Joint d'étanchéité		
13	Anneau de nettoyage		
DN 150			
	KIT 1G	1	2-11-20913-000
	KIT 1W	1	2-11-20913-001
9	Rondelle de glissement		
10	Disque de blocage		
11	Joint profilé		
12	Joint d'étanchéité		
13	Anneau de nettoyage		
3	KIT 2G Opercule	1	1-11-20911-000
3	KIT 2W Opercule	1	1-11-20911-001
6	KIT 3 Tige	1	1-11-20912-550
7	KIT 4 Écrou de tige	1	1-11-20905-650
8	KIT 5G Logement de tige	1	2-11-21181-000
8	KIT 5 W Logement de tige	1	2-11-21181-001
14	Joint torique		
15	Joint d'étanchéité		
	KIT 6G	1	2-11-20940-000
	KIT 6W	1	2-11-20940-001
4	Bague de support		
5	Écrou du palier		
10	Disque de blocage		
12	Joint d'étanchéité		
13	Anneau de nettoyage		



VAG-Armaturen GmbH
 Carl-Reuther-Straße 1
 D-68305 Mannheim
 Postfach 31 05 48
 D-68265 Mannheim
 Téléphone (0621) 749 - 0
 Téléfax (0621) 749 - 2153
 Internet: www.vag-armaturen.com

© by VAG-Armaturen GmbH