

VAG HADE® Rückstauklappe

aus PE-HD
Kreisform
zum Andübeln
Typ PRK/PTK



VAG-
Armaturen
GmbH

VAG

VAG HADE® Flap Valve

of PE-HD
Circular Shape
for plugging
Type PRK/PTK

Einbauhinweise / Installation Instructions



D GB

KAT 24 43-B

2. Ausgabe/2nd edition: 07/2001

Anforderungen an das Bauwerk

Bauseits ist im Bereich der Ankerplatte eine ebene, glatte und porenfreie Wand herzustellen, mit Toleranzen nach DIN 18202, Ausgabe Mai 1986, wie folgt: Tabelle 1
Grenzabmaße nach Spalte 6
Tabelle 2
Winkeltoleranzen nach Spalte 1
Tabelle 3
Einheitstoleranzen nach Spalte 7

Um Versatz an der Bauwerksfläche zu vermeiden, ist beim Schalen darauf zu achten, daß im Bereich der Ankerplatte eine einteilige Schaltafel verwendet wird.

Montagehinweise

Nach der Anlieferung Rückstauklappe auf evtl. Schäden kontrollieren. Es ist zu prüfen, ob Rahmen (PRK-G) / Ankerplatte (PTK) gerade sind und der Klappendeckel korrekt auf der Dichtfläche aufliegt.

Armatur an der ebenen Wand mittig mit waagrechter Klappenachse ausrichten und Dübelbohrungen anzeichnen. Anschließend die Armatur von der Wand abnehmen, Dübellöcher bohren und Dübel setzen. Die Vorschriften der Hersteller der Verbundanker sind dabei zu beachten (Verarbeitung/Aushärtezeiten etc.).

Wir empfehlen Verbundanker M 10 aus Werkstoff A4 (z.B. UPAT-UKA 3, EAP Verbundanker oder gleichwertig, z.B. System Fischer).

Die mitgelieferte Dichtung ist auf der Rückseite der Ankerplatte, mittig über den Lochachsen mit Hilfe des Klebestreifens, ggf. mittels Heftklammern, zu befestigen. Die Löcher sind mit einem geeigneten Werkzeug durchzustoßen. Armatur vor die Wand montieren und Muttern gleichmäßig anziehen, bis die Dichtung spaltfrei an der Wand anliegt. Vor dem Anziehen der Muttern Gewindebolzen einfetten.

Technische Informationen über die Armatur entnehmen Sie bitte KAT 24 43-A

Darstellungen unverbindlich.
Technische Änderungen vorbehalten.

Requirements for Installation

*On the part of the builder it should be taken care, that in the area of the anchor plate the concrete structure is smooth and non-porous with the tolerances as per DIN 18202, edition Mai 1986:
Table 1 = tolerance limits, line 6
Table 2 = angle tolerances, line 1
Table 3 = planeless tolerances, line 7*

During shuttering it must be made shure, that within the area of the anchor plate a one-piece shuttering board only is used to avoid any misalignment, off-set or recess of the building wall face.

Installation Instructions

Before Installation of the flap valve it has to be checked with regard to any damages especially that the frame plate shows no deformations for well seating of the rubber seal. It is to verify, that the flap is seated correctly at the whole circumference.

The axis of the Flap Valve has to be in congruence with the axis of the wall hole and the holes for the anchor bolts has to be marked.

Remove the Flap Valve from the wall, drill the holes and set the anchor bolts. According to the service manual of the dowel manufacturers.

We recommend chemical anchor bolts M10 of stainless steel material (e.g. UPAT-UKA 3, EAP or equal).

Fix the self-adhesive seal-stripe, witch is part of the delivery, on the back side of the anchor flange so, that the bore holes are covered with it. The bore holes has to be penetrated.

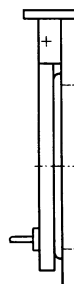
Fix the Flap Valve over the anchor bolts at the wall and tighten the nuts uniformly till the seal-stripe on the anchor plate is in close contact with the wall.

Befor tighten, the anchor bolts has to be greased.

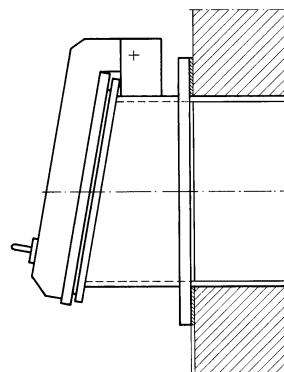
Technical Informations from the Flap Valve see KAT 24 43-A

*Illustrations are subject to change.
We reserve the right to make technical modifications.*

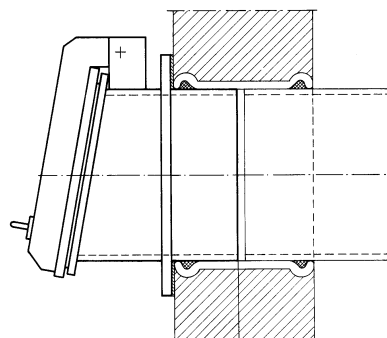
HADE® Rückstauklappe PRK HADE® Flap Valve PRK Ausführung / Feature G



HADE® Rückstauklappe PTK HADE® Flap Valve PTK Ausführung / Feature A



HADE® Rückstauklappe PTK HADE® Flap Valve PTK Ausführung / Feature AP



**VAG-
Armaturen
GmbH**

Carl-Reuther-Straße 1
D-68305 Mannheim
Postfach 31 05 48
D-68265 Mannheim
Telefon (06 21) 749-0
Telefax (06 21) 749-21 53
Internet: www.vag-armaturen.com



© 2001 by VAG-Armaturen GmbH

VAG HADE® Rückstauklappe / VAG HADE® Flap Valve